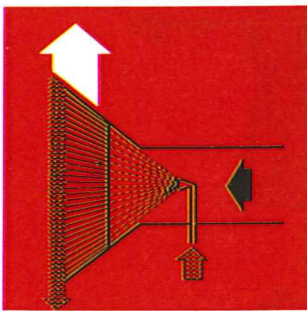


## ROTO-CLONE W VENTILATEUR-LAVEUR

Le ROTO CLONE "W" est un séparateur hydrodynamique à très haute efficacité, qui assure simultanément les fonctions de ventilateur-extracteur, laveur et dépoussiéreur.



### PRINCIPE

Le ROTO-CLONE W assure la séparation des poussières captées et le lavage des gaz chargés de vésicules liquides :

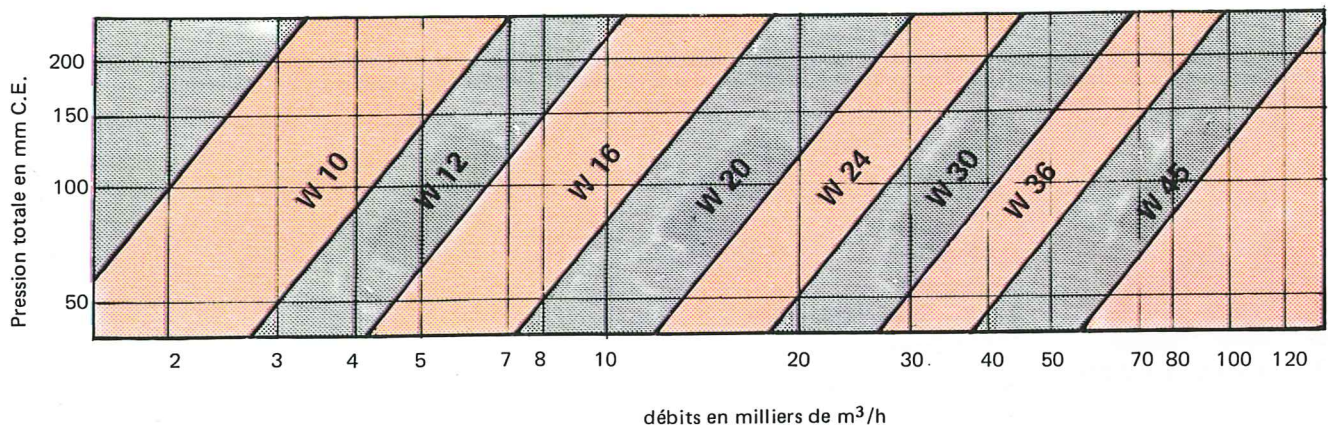
— la turbine, grâce à la forme particulière de ses aubes, projette les particules par centrifugation dans une chambre d'expansion.

Deux pulvérisations d'eau (axiale et latérale) assurent le lavage en continu des aubes. Les particules captées sont directement évacuées sous forme d'eau chargée.

### APPLICATIONS

- Produits chimiques ;
- Industries alimentaires : sécheurs de sucre
- Epuraton des vapeurs grasses de cuisines et barrière contre l'incendie;
- Captation des brouillards d'huile sur les laminoirs;
- Fonderie et, particulièrement, dépoussiérage des postes de décochage, lavage des vapeurs;
- Enallage, métallisation, pigmentation.

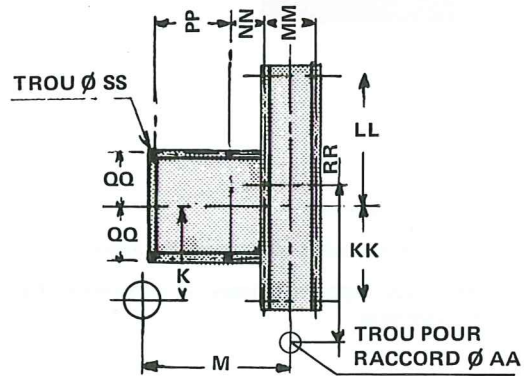
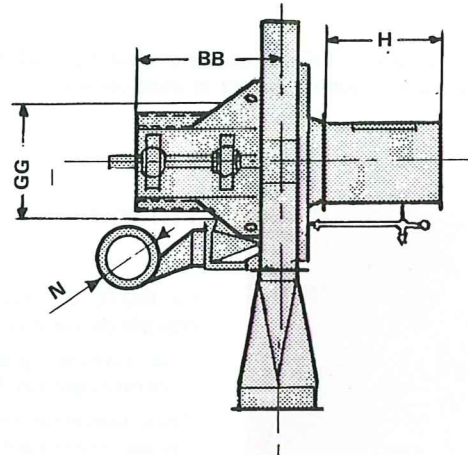
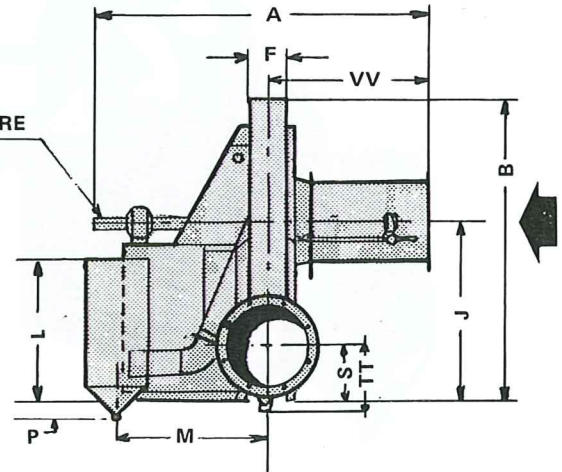
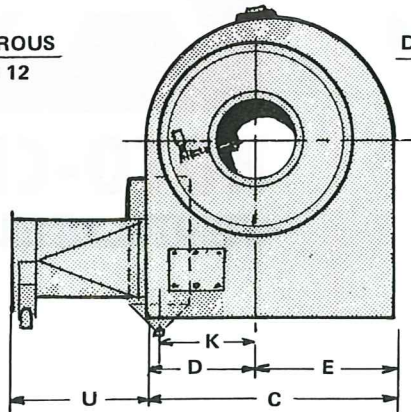
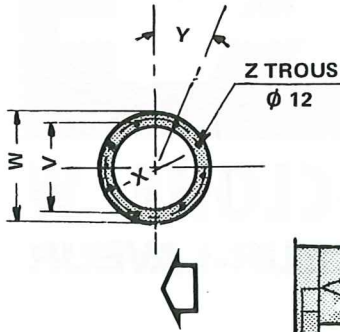
### DIAGRAMME DES DEBITS





## ENCOMBREMENT

### BRIDE D'ENTRÉE ET SORTIE



	TAILLE								
	8	10	12	16	20	24	30	36	45
A	1085	1289	1449	1665	2017	2377	2733	3205	3690
B	836	1013	1224	1602	1969	2387	2889	3434	4197
C	656	807	973	1299	1600	1910	2362	2829	3473
D	282	346	418	557	686	817	1010	1208	1495
E	374	461	555	742	914	1093	1352	1621	1978
F	112	137	162	213	264	315	391	467	591
H	-	-	-	-	-	813	965	1118	1400
J	508	610	737	953	1168	1432	1708	2019	2457
K	255	280	375	470	543	694	839	994	1253
L	424	491	606	753	865	936	1133	1375	1683
M	512	641	628	778	937	1114	1376	1607	2069
N	178	203	254	305	330	381	470	508	588
P	124	147	157	182	184	208	260	232	260
S	187,5	210	254	308	371,5	481	533	610	724
T	576	729	890	1206	1513	1822	2282	2732	3420
U	332	421	510	688	865	1043	1310	1589	1983
V	203	254	305	406	508	610	762	914	1145
W	283	334	385	511	613	714	867	1019	1298
X	244,5	295,5	355,5	466,5	571,5	666,5	822,5	974,5	1235
Y	30°	22°30'	22°30'	22°30'	15°	15°	15°	11°15'	9°
Z	6	8	8	8	12	12	12	16	20
AA	1 1/2"	1 1/2"	1 1/2"	1 1/2"	1 1/2"	2"	2"	2 1/2"	2 1/2"
BB	544	657	721	746	988	1078	1170	1384	1362
DD	40	40	50	65	65	75	90	100	150
GG	322	379	456	605	735	902	1067	1169	1372
KK	232	296	368	505	610	687	851	1038	1321
LL	324	410	505	689,5	838	963	1193,5	1451	1803
MM	152	177	202	269	338	411	481	557	681
NN	116	167	167	153	227	200	228	304	279
PP	305	355	356	406	495	610	635	737	686
QQ	146	175	213	283	340	419	502	552	654
RR	-	-	-	92,5	114	138	171	206,5	241
SS	14	14	14	18	18	20	22	28	28
TT	235,5	276,5	308,5	372	448	530,5	632	740	932
UU	527	527	592	684	750	813	907	1003	1008

N.B. — Une seule orientation possible de la volute.

Dans le cadre des améliorations et perfectionnements constants apportés à nos appareils, les dimensions et caractéristiques peuvent être modifiées sans préavis. Seuls des plans certifiés conformes établis lors d'une commande peuvent nous engager sur des dimensions.



**AAF-SA**  
Siège Social  
B.P. 3 - Rue William Dian  
27620 Gasny

Tel. 00.33.2.32.53.60.59  
Fax. 00.33.2.32.53.60.34

**SERVICE**  
**ENVIRONNEMENT DÉPOUSSIÉRAGE**  
**TÉL. : 02 32 53 60 36**  
**FAX : 02 32 53 60 34**